



MTG

No limits innovation



INS.3.5.3

Placa de desgaste pala inferior para adaptador central

Procedimiento de instalación

NOTA LEGAL

© MTG, todos los derechos reservados

Las marcas que se citan en este documento no son de la titularidad de METALOGENIA S.A. y esta entidad alude a las mismas con la única finalidad de identificar el destino de sus productos sin que exista vínculo alguno entre ésta y los legítimos titulares de tales marcas.

Derechos de autor: Queda terminantemente prohibida la distribución, total o parcial, del material contenido en este documento por parte de cualquier persona ajena a MTG, salvo que se le autorice.

Responsabilidad: MTG no se hace responsable de los daños, pérdidas, lesiones o muertes que pudieran derivarse de un mal uso o incumplimiento de las previsiones de este manual. MTG tampoco se hace responsable de aquellos daños que se produzcan a consecuencia de una negligente instalación o manipulación de sus productos. MTG no se hace asimismo responsable de las recomendaciones de uso o manipulación de los productos de MTG que se contengan en documentos no autorizados expresamente por MTG.

1. SEGURIDAD

Las prácticas descritas en este manual pueden ser tomadas como directrices para operar con seguridad en muchas condiciones y como suplemento a las normas de seguridad que sean vigentes y de obligado cumplimiento en su área o región.

Su seguridad y la seguridad de terceros es el resultado de poner en práctica su conocimiento de los procedimientos operacionales correctos.

Atención, cuando realice los trabajos descritos en estas instrucciones, siempre trabaje con seguridad y use los elementos de protección personal requeridos para minimizar o evitar lesiones. Siempre lleve:



**CASCO DE
SEGURIDAD**

**GAFAS DE
PROTECCIÓN**

**PROTECTOR
DE OÍDO**

**BOTAS DE
SEGURIDAD**

**GUANTES DE
PROTECCIÓN**

Para evitar lesiones en los ojos siempre uses gafas de protección o una máscara protectora cuando use cualquier equipo, martillo o herramienta similar. Cuando hay equipos bajo presión o cuando se golpean objetos, pueden salir despedidas astillas u otros residuos. Asegúrese de que nadie se lastime con los residuos que se despidan antes de aplicar presión o de golpear un objeto. Use protección ocular que cumpla con la norma ANSI Z87.1 y con las normas OSHA. Igualmente use protección auditiva y guantes.

El levantamiento de un objeto pesado puede provocar lesiones graves o mortales. NO exceda la capacidad nominal máxima de los dispositivos de levantamiento y posicionamiento: Manténgase alejado del área debajo de una carga en suspensión.



**GANCHO DE
ELLEVACIÓN**

Asegúrese de que la cadena no esté dañada y de que la carga esté equilibrada en todo momento.

2. SOLDADURA

A continuación, una referencia rápida sobre los consumibles que pueden ser utilizados para soldar los productos MTG. Para una referencia completa sobre los procedimientos de soldadura, consultar el documento titulado: "Recomendaciones generales de soldadura".

CONSUMIBLES DE RELLENO SIN ALEAR

PROCESO	NORMA EN	NORMA AWS
SMAW	EN ISO 2560-S E42X	E70X DE ACUERDO CON A5.1 O EQUIVALENTE BAJO A5.5
GMAW	EN ISO 14341-A G42X	E70C-X DE ACUERDO CON A5.18 O EQUIVALENTE BAJO A5.28
	EN ISO 14341-A G46X	E70S-X DE ACUERDO CON A5.18 O EQUIVALENTE BAJO A5.28
FCAW	EN ISO 16834-A T42X	E7XT-X DE ACUERDO CON A5.20 O EQUIVALENTE BAJO A5.29

CONSUMIBLES DE RELLENO INOXIDABLES AUSTENÉTICOS

PROCESO	NORMA AWS
SMAW	E307-X DE ACUERDO CON A5.4
GMAW	ER307T-X DE ACUERDO CON A5.22
	ER307 DE ACUERDO CON A5.9
FCAW	307-X DE ACUERDO CON A5.22

NOTA: "X" PUEDE REPRESENTAR UNO O VARIOS CARÁCTERES

3. IMPORTANTE

Lea el documento completo antes de iniciar cualquier operación, ya que puede haber algunos pasos que requieran verificaciones/operaciones previas.



Los protectores soldables para pala inferior de adaptadores han sido diseñados para su instalación en adaptadores NUEVOS de los tipos WC/WLD/WRD (NO adaptadores esquineros fundidos), aunque en algunos casos, si el desgaste no es muy pronunciado, es posible instalarlos una vez asegurado el correcto posicionamiento / factibilidad.

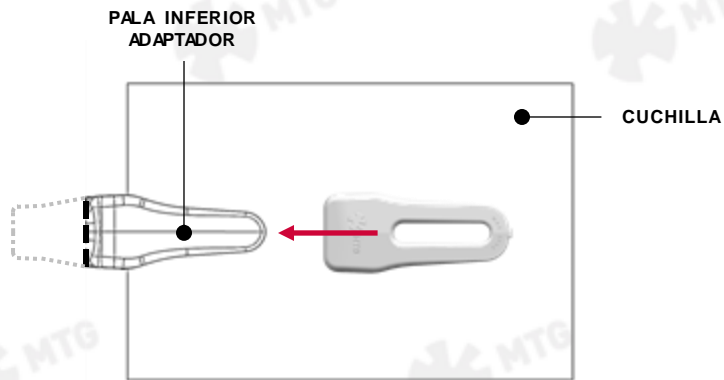
Estas instrucciones son un procedimiento genérico para los protectores soldables para pala inferior de todos los adaptadores soldables de MTG independientemente del sistema de diente que usen.

4. PROCEDIMIENTO DE INSTALACIÓN

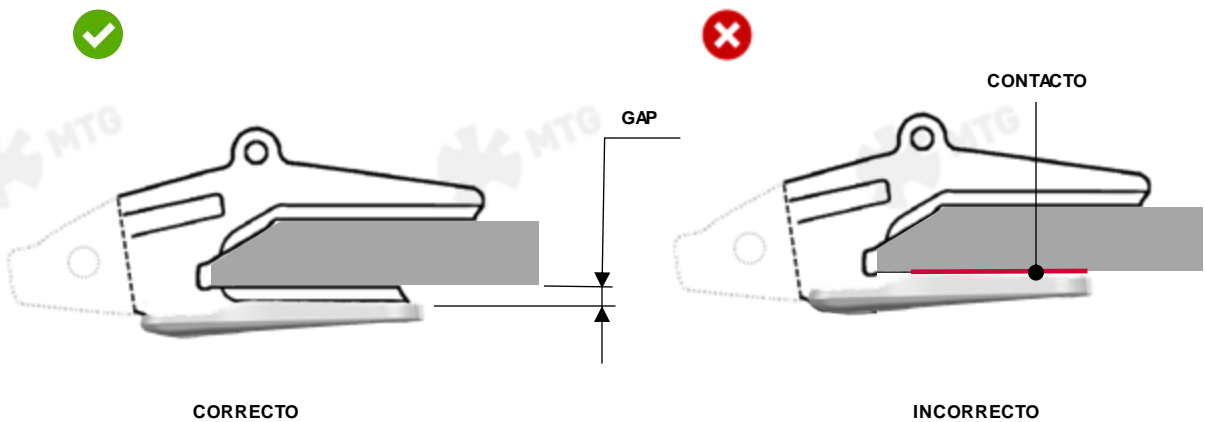
4.1 COMPROBACIÓN DEL MONTAJE

4.1.1 Limpiar las superficies contiguas a las zonas de soldadura en un radio de 12,5mm / 0.5 in. Eliminar la pintura, la grasa, el óxido y otros elementos que puedan originar hidrógeno. La limpieza puede hacerse utilizando un cepillo metálico, un amolado ligero, granallado o mediante mecanizado. La presencia de poros, arena u otros defectos visibles en las superficies de soldadura ha de ser eliminada mediante amolado.

4.1.2 Posicionar el protector en la pala inferior del adaptador deslizándolo hasta que haga tope con este.



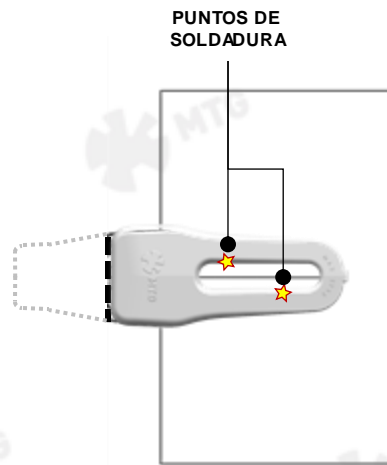
4.1.3 Para una correcta instalación, debe existir un cierto gap entre el protector y la cuchilla. En el supuesto que el protector este en contacto con la cuchilla, la instalación no puede ser realizada.



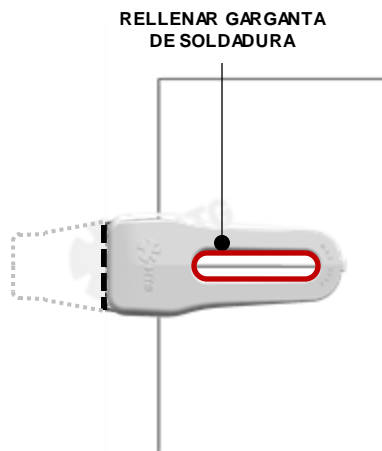
4.2 SOLDADURA DEL PROTECTOR

4.2.1 Una vez verificado el correcto posicionamiento de los protectores (ya sea en adaptadores nuevos o usados), proceder con el precalentamiento del protector y adaptador a una temperatura de entre 175°C y 200°C (347°F and 392°F) en un radio de acción de 100mm (4") alrededor de la zona a soldar de acuerdo con lo expuesto en el documento titulado "Recomendaciones generales de soldadura. No sobrepasar los 250°C (482°F).

4.2.2 Asegurar la correcta posición y contacto del protector contra la pala inferior del adaptador y realizar varios puntos de soldadura en las zonas indicadas en la imagen.



4.2.3 Proceder con la soldadura del protector a la pala inferior del adaptador, rellenando toda la garganta de soldadura disponible de este.



4.2.4 Asegurar el contacto de toda la superficie del protector y el adaptador a lo largo de todo el proceso de soldadura.

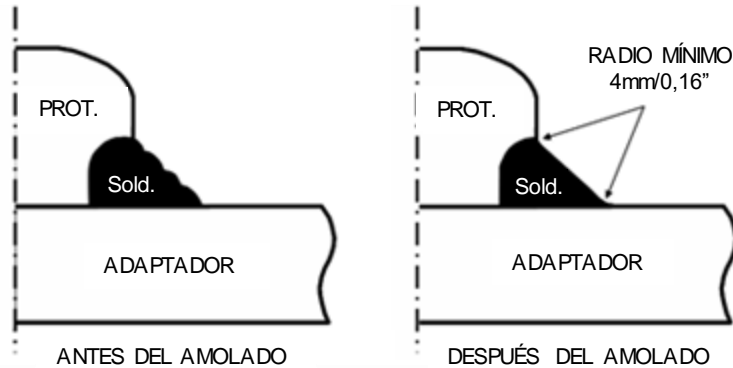
4.2.5 Repetir la secuencia de los puntos 4.1.2 al 4.2.4 con el resto de los adaptadores.

4.2.6 Asegurar que la técnica de soldadura cumple con lo expuesto en el documento titulado "Recomendaciones generales de soldadura".

4.2.7 Todas las soldaduras han de ser amoladas.

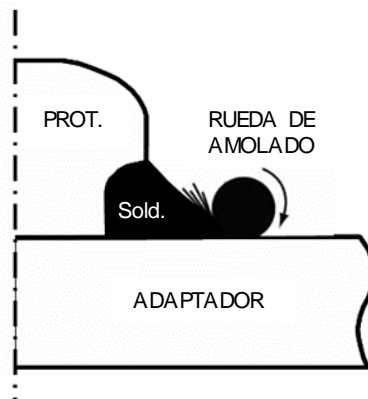
Tras el amolado la superficie ha de estar libre de zonas rugosas y ondulaciones asociadas a la disposición de los cordones de soldadura.

El borde de la soldadura ha de estar unido de forma regular y progresiva a la pala del adaptador y al protector con un radio mínimo de 4mm / 0.16 in.



4.2.8 Se recomienda amolar utilizando amoladoras eléctricas o neumáticas con discos de hasta 50mm / 2.00 in de diámetro. **CABEZAS O AMOLADORAS ANGULARES NO ESTÁN RECOMENDADAS PARA ESTE TIPO DE TRABAJOS.**

El amolado debe llevarse a cabo con la parte externa del disco y no con la parte central del mismo. La dirección de amolado ha de ser perpendicular a los extremos de los cordones de soldadura como se muestra en la figura.



Para el amolado de los extremos de soldadura se recomienda utilizar ruedas de amolado cónicas. Para asegurar un buen acabado el grano no debería superar los 24 grit.

4.2.9 Proceder con la inspección de la soldadura visual y mediante partículas magnéticas o líquidos penetrantes. Cualquier grieta detectada debe ser saneada y reparada.



Instrucciones de servicio

Las recomendaciones de soldadura así como las instrucciones de montaje/desmontaje actualizadas pueden consultarse en:

www.mtgcorp.com/manuals

En caso de duda, póngase en contacto con Technical Services:

technical.services@mtg.es



MTG HEADQUARTERS

Carrer d'Àvila, 45
08005 Barcelona (Spain)
(+34) 93 741 70 00
info@mtg.es

MTG NORTH AMERICA

4740 Consulate Plaza Drive
Houston, TX 77032 (USA)
+1 (281) 872 1500
info@mtgcorp.us

MTG AUSTRALIA

16 – 18 Thorpe Close
Welshpool, WA, 6106 (AUS)
+61 8 6248 6513
Info.australia@mtg.es