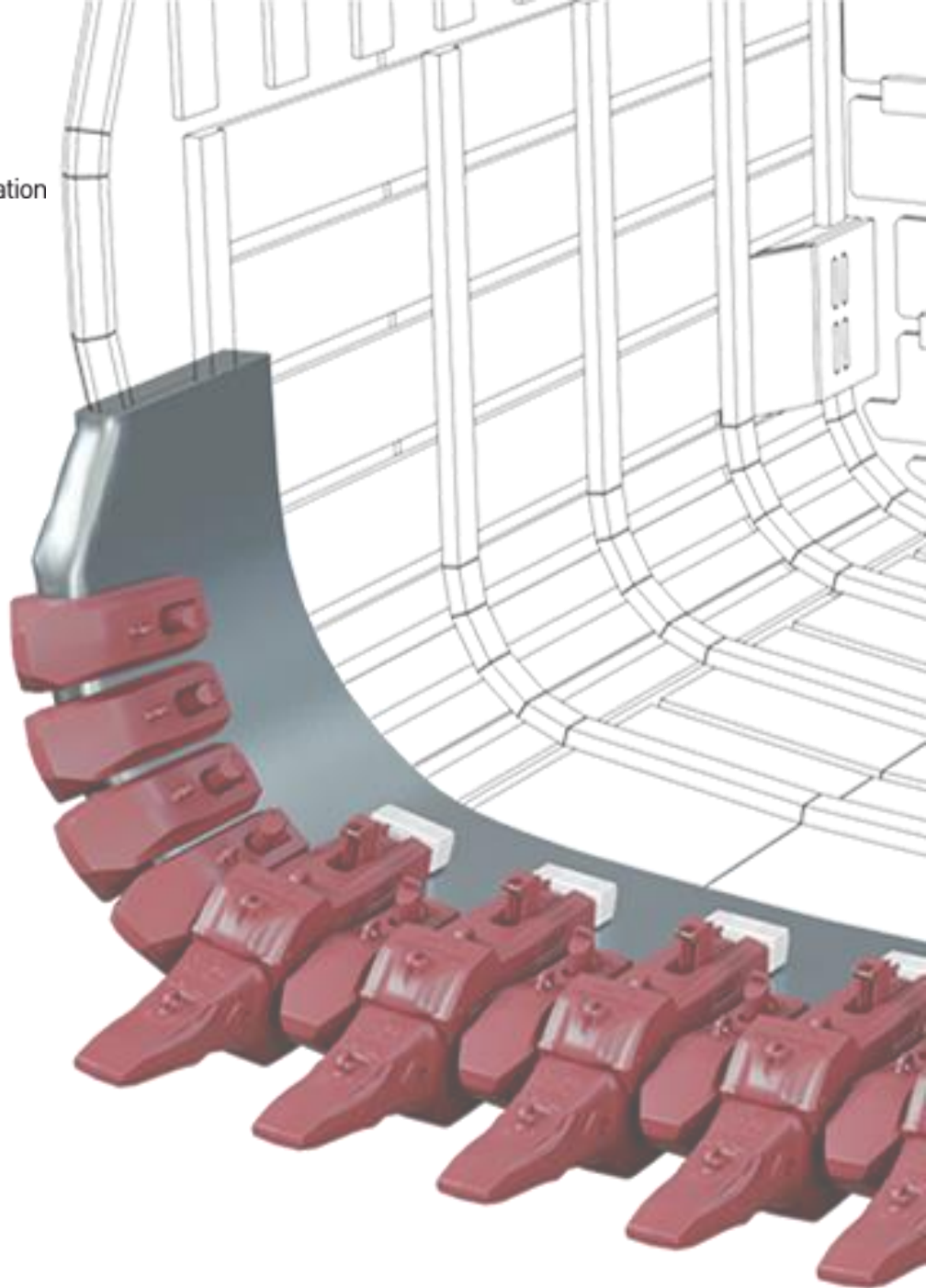




MTG

No limits innovation



INS.3.4.8
Cubierta de desgaste VEEMET
ROPE SHOVELS MP&MX para
portadiante P&X
Procedimiento de instalación

NOTA LEGAL

© MTG, todos los derechos reservados

Las marcas que se citan en este documento no son de la titularidad de METALOGENIA S.A. y esta entidad alude a las mismas con la única finalidad de identificar el destino de sus productos sin que exista vínculo alguno entre ésta y los legítimos titulares de tales marcas.

Derechos de autor: Queda terminantemente prohibida la distribución, total o parcial, del material contenido en este documento por parte de cualquier persona ajena a MTG, salvo que se le autorice.

Responsabilidad: MTG no se hace responsable de los daños, pérdidas, lesiones o muertes que pudieran derivarse de un mal uso o incumplimiento de las previsiones de este manual. MTG tampoco se hace responsable de aquellos daños que se produzcan a consecuencia de una negligente instalación o manipulación de sus productos. MTG no se hace asimismo responsable de las recomendaciones de uso o manipulación de los productos de MTG que se contengan en documentos no autorizados expresamente por MTG.

1. SEGURIDAD

Las prácticas descritas en este manual pueden ser tomadas como directrices para operar con seguridad en muchas condiciones y como suplemento a las normas de seguridad que sean vigentes y de obligado cumplimiento en su área o región.

Su seguridad y la seguridad de terceros es el resultado de poner en práctica su conocimiento de los procedimientos operacionales correctos.

Atención, cuando realice los trabajos descritos en estas instrucciones, siempre trabaje con seguridad y use los elementos de protección personal requeridos para minimizar o evitar lesiones. Siempre lleve:



CASCO DE SEGURIDAD GAFAS DE PROTECCIÓN PROTECTOR DE OÍDO BOTAS DE SEGURIDAD GUANTES DE PROTECCIÓN

Para evitar lesiones en los ojos siempre uses gafas de protección o una máscara protectora cuando use cualquier equipo, martillo o herramienta similar. Cuando hay equipos bajo presión o cuando se golpean objetos, pueden salir despedidas astillas u otros residuos. Asegúrese de que nadie se lastime con los residuos que se despidan antes de aplicar presión o de golpear un objeto. Use protección ocular que cumpla con la norma ANSI Z87.1 y con las normas OSHA. Igualmente use protección auditiva y guantes.

El levantamiento de un objeto pesado puede provocar lesiones graves o mortales. NO exceda la capacidad nominal máxima de los dispositivos de levantamiento y posicionamiento: Manténgase alejado del área debajo de una carga en suspensión.



GANCHO DE ELLEVACIÓN

Asegúrese de que la cadena no esté dañada y de que la carga esté equilibrada en todo momento.

2. IMPORTANTE

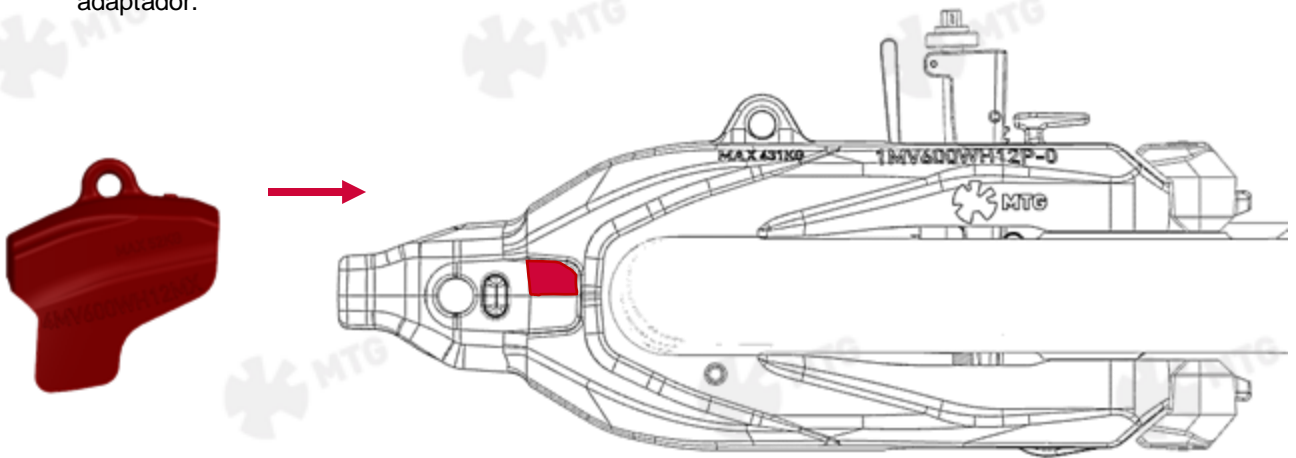
Lea el documento completo antes de iniciar cualquier operación, ya que puede haber algunos pasos que requieran verificaciones/operaciones previas.



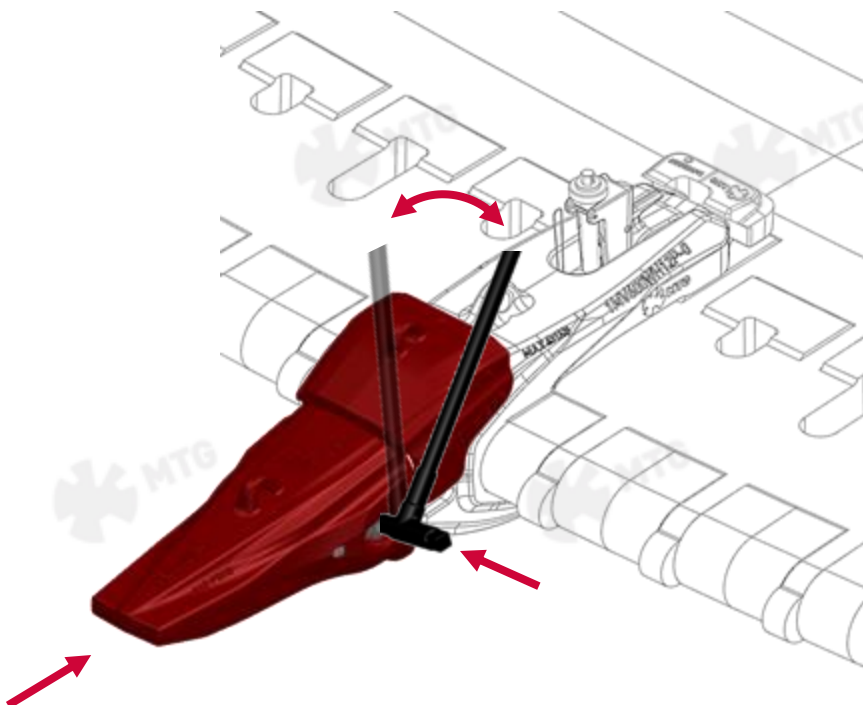
Este procedimiento es válido para la instalación de la cubierta de desgaste estándar y HD de los portadientes VeeMet para palas de cable. Es válido para ambos tipos de estándar, WH y BK y de tipo de portadientes P y X .

3. PROCESO DE INSTALACIÓN

- 3.1** Levante la cubierta de desgaste por su orejeta de elevación, con la ayuda de una grúa. A continuación, antes de instalar el diente, deslice la cubierta de desgaste por las guías laterales del adaptador.

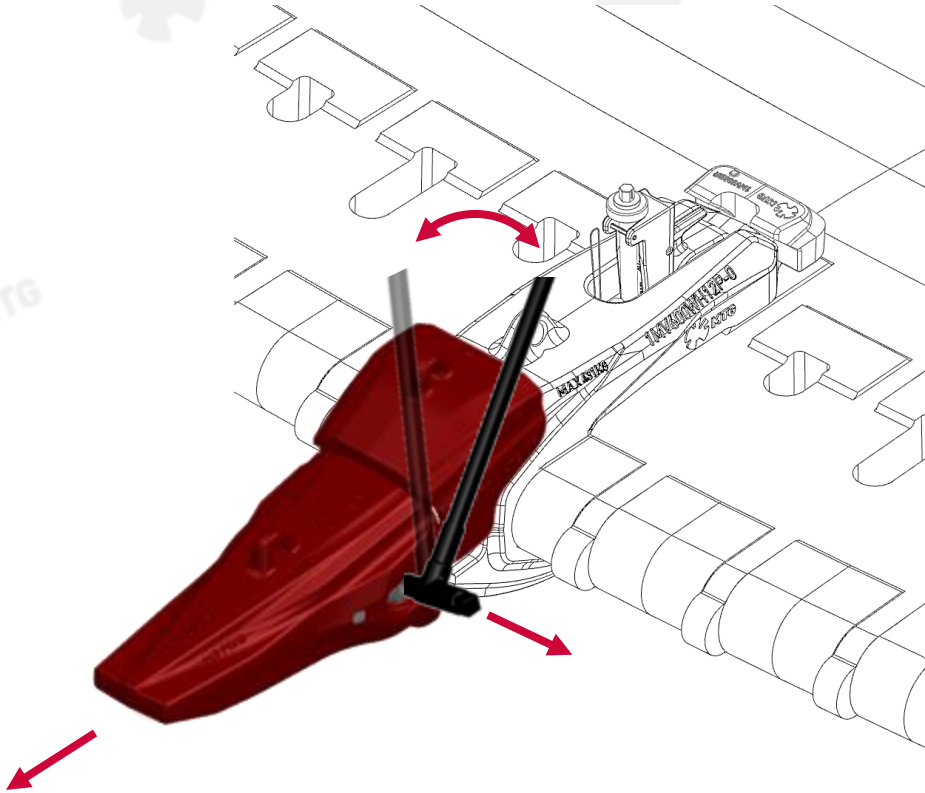


- 3.2** Introduzca el diente y bloquéelo mediante el pasador. En caso necesario, consulte el procedimiento de montaje y desmontaje de los dientes VeeMet.

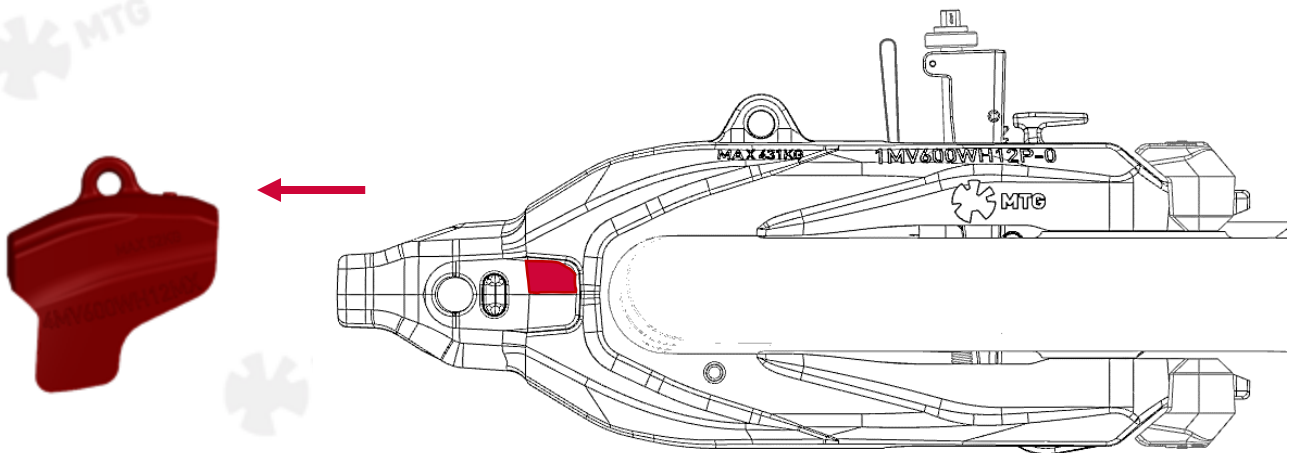


4. PROCEDIMIENTO DE DESMONTAJE

- 4.1** Desbloquee y retire el pasador mediante la herramienta de extracción. A continuación, retire el diente. En caso necesario, consulte el procedimiento de instalación y extracción de los dientes VeeMet.



- 4.2** Suelde una nueva orejeta de elevación a la cubierta de desgaste a sustituir y extráigala del adaptador con la ayuda de una grúa.





Instrucciones de servicio

Las recomendaciones de soldadura así como las instrucciones de montaje/desmontaje actualizadas pueden consultarse en:

www.mtgcorp.com/manuals

En caso de duda, póngase en contacto con Technical Services:

technical.services@mtg.es



MTG HEADQUARTERS

Carrer d'Àvila, 45
08005 Barcelona (Spain)
(+34) 93 741 70 00
info@mtg.es

MTG NORTH AMERICA

4740 Consulate Plaza Drive
Houston, TX 77032 (USA)
+1 (281) 872 1500
info@mtgcorp.us

MTG AUSTRALIA

16 – 18 Thorpe Close
Welshpool, WA, 6106 (AUS)
+61 8 6248 6513
Info.australia@mtg.es